



Votre eau. À la perfection.

Laissez-nous
perfectionner
votre eau et
protéger
votre famille.

SYSTÈME D'EAU POTABLE PAR OSMOSE INVERSE ECOWATER ERO 175

Système d'eau potable par osmose inverse

Les systèmes d'eau potable par osmose inverse (OI) produisent de l'eau de toute première qualité. Améliorer la qualité de votre eau en provenance un puits ou des systèmes d'approvisionnement des villes avec un ERO 175.

Obtenez une eau de la même qualité que l'eau embouteillée dans le confort de votre maison. Vous n'aurez plus à transporter des bouteilles d'eau. Le système EcoWater ERO 175 vous procure une eau qui est bonne au goût, pour cuisiner et vous désaltérer.

Comment fonctionne un OI:

- 1 L'eau de l'habitation est envoyée dans une cartouche préfiltrante qui élimine les sédiments, le goût et l'odeur du chlore et les matières particulaires.
- 2 L'eau est ensuite forcée par pression à travers d'une membrane semi-perméable, où les matières dissoutes sont en grande partie rejetées et évacuées dans un renvoi à l'égout.
- 3 L'eau traitée est gardée dans le réservoir de stockage. Un dernier polissage de l'eau est accompli par un bloc d'absorption au charbon actif qui élimine les mauvais goûts et les mauvaises odeurs avant de s'écouler du robinet.

Caractéristiques:

- Processus de filtration à trois étapes: filtre à sédiments au charbon, membrane et une cartouche postfiltrante au charbon actif pour purifier l'eau avant de la consommer.
- Robinet de couleur chrome durable
- Testé et certifié par NSF



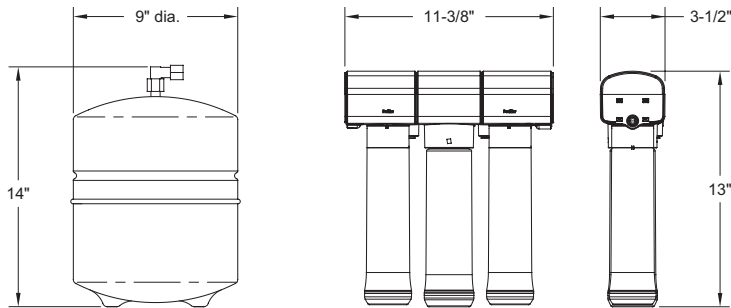
 Conçu & assemblé
aux États-Unis

ecowater.com

ERO 175

SYSTÈME D'EAU POTABLE
PAR OSMOSE INVERSE ECOWATER

DIMENSIONS



SPÉCIFICATIONS

	ERO 175
Pression de l'eau d'alimentation (min.-max.)	40-100 psi
Température de l'eau d'alimentation (min.-max.)	40-100°F/4-38°C
Matières totales dissoutes maximales (TDS)	2 000 ppm
Taux de rejet des TDS par la membrane (min.)	91%
Taux de production d'eau traitée (gal. par day)*	18,4
Limites du pH de l'eau d'alimentation	4-10 pH
Teneur maximale en fer	0
Teneur maximale en sulfure d'hydrogène	0
Teneur maximale en manganèse	0
Type de membrane	composite à film mince
Préfiltre (sédiment/charbon)	bloc à charbon
Postfiltre (goût et odeur)	bloc à charbon
Taille du réservoir de stockage	3 gal.
Vanne d'arrêt automatique	oui
Poids à la livraison	13 lb.

*Testé selon la norme NSF/ANSI 58.

Les impuretés typiques réduites par le système d'eau potable par osmose inverse EcoWater modèle ERO 175.

- Ammonium¹
- Arsenic²
- Baryum
- Bicarbonate¹
- Brome¹
- Cadmium
- Chlorure¹
- Chrome (Hex)
- Chrome (Tri)
- Chlore - goût et odeur
- Cuivre
- Fluoride)
- Kyste (Giardia/Cryptosporidia)
- Magnésium¹
- Matières totales dissoutes
- Plomb
- Radium 226/228
- Sélénium
- Sodium¹
- Sulfate¹
- Tannin¹
- Turbidité
- Zinc¹

Testé et certifié selon la norme NSF/ANSI 58 par NSF International.

Évalué à 50 lb/po², 77 F, 750 ppm/TDS, produit au réservoir de stockage.

L'eau traitée produite, la quantité d'eau usée et le pourcentage des rejets varieront selon les changements de pression, la température et les matières dissoutes.

¹Testé par Spectrum Labs, Inc. un laboratoire accrédité par l'état.

²Le système réduit l'arsenic pentavalent (As V). Le système a été testé sur une alimentation en eau chlorée. Pour plus d'informations, reportez-vous à la section sur l'arsenic située au dos du manuel du propriétaire.

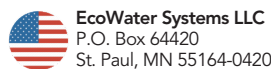
ERO 175: Pour les alimentations en eau municipale et provenant d'un puits. Le chlore ne doit pas dépasser 2,0 ppm.

GARANTIE

- Un an sur le système d'eau potable par osmose inverse, y compris la membrane, seront exempt de tout défaut de matériau et de fabrication.
- Cinq ans pour le réservoir de stockage.
- Les cartouches filtrantes ne sont pas garanties. La durée de vie de la membrane et des cartouches filtrantes dépend de la qualité de l'eau alimentant le système.



Votre eau. À la perfection.



EcoWater Systems LLC
P.O. Box 64420
St. Paul, MN 55164-0420



EcoWater Canada Ltd.
5240 Bradco Blvd.
Mississauga, Ontario
Canada L4W 1G7



EcoWater Systems
Europe N.V.
Geelseweg 56 2250 Olen
Belgium



Kunshan EcoWater Systems Co. Ltd.
483 San Xiang Rd.
Kunshan, Jiangsu Province, PRC 215335